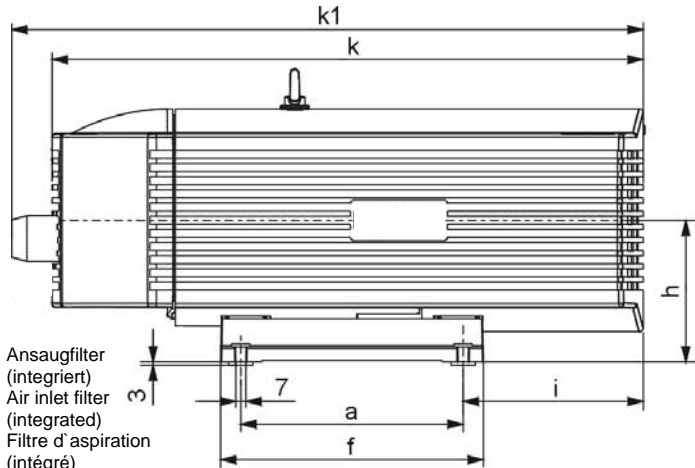
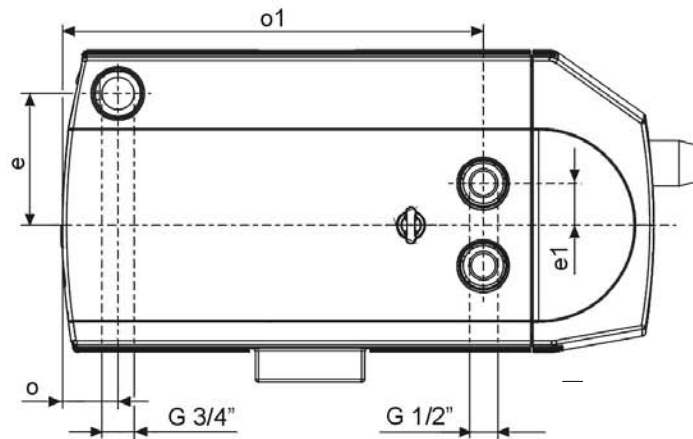
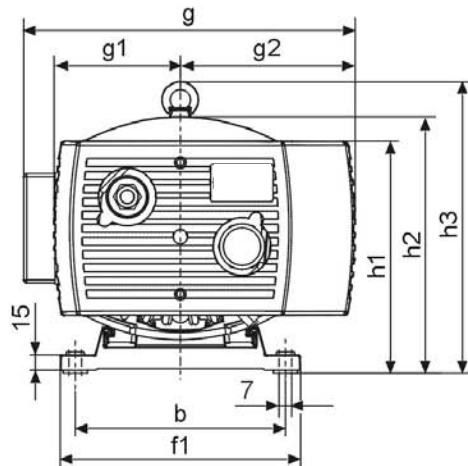


**Drehschieber-Verdichter, trockenlaufend, luftgekühlt**  
**Rotary vane compressors, oil-free working, air-cooled**  
**Compresseur à palettes, fonctionnant à sec, refroidis par air**  
**Compressori a palette, funzionanti a secco, raffreddati ad aria**



Ansaugfilter  
(integriert)  
Air inlet filter  
(integrated)  
Filtre d'aspiration  
(intégré)  
Filtro aspirazione  
(integrato)



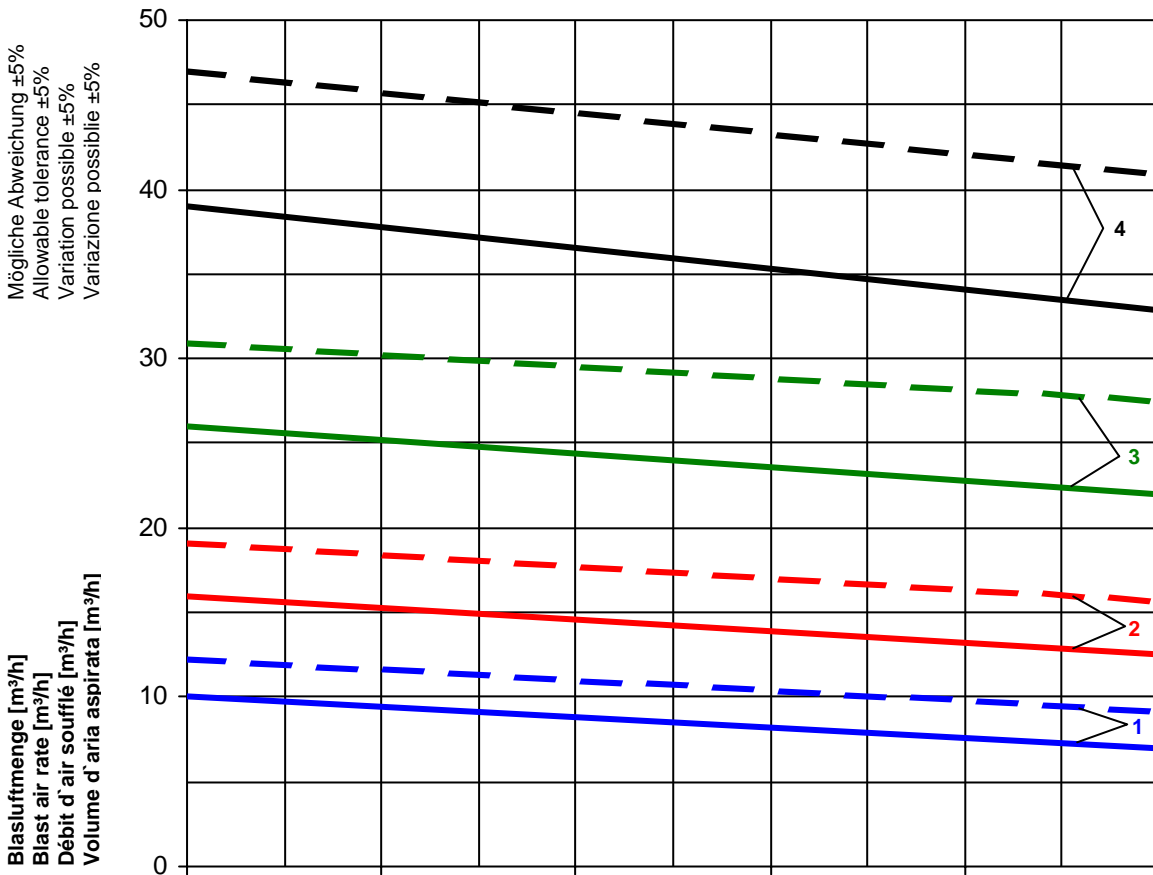
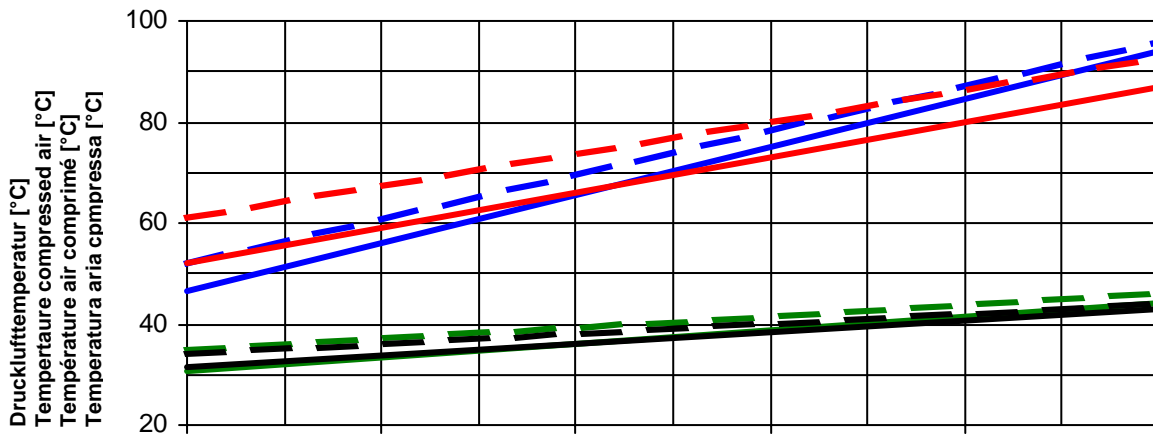
Ansaugdüse / Air nozzle  
Buse d'aspiration / Ugello di aspirazione

Druckreguliertventil / Pressure regulating valve  
Vanne de réglage pression / Valvola regolazione pressione

Typ Type Tipo	Blasluftmenge Blast air rate Débit d'air soufflé Volume d'aria soffiata		Überdruck Pressure Pression Pressione	Installierte Motorleistung Motor capacity installed Puissance du moteur installé Potenza del motore installato				Drehzahl [U/min] Speed [RPM] Vitesse de rotation [T/min] Velocità di rotazione [G/min]				Schallpegel Noise level Niveau sonore Livello rumorosità (DIN 45635-1) [dB (A)]		Gewicht Weight Poids Peso					
	[m³/h max.]			[bar max.]		3~ [kW]		1~ [kW]											
	50 Hz	60 Hz		50 Hz	60 Hz	50 Hz	60 Hz	50 Hz	60 Hz	50 Hz	60 Hz	50 Hz	60 Hz						
<b>BTF 10</b>	10	12	1,0	0,37	0,44	0,37	0,44	1420	1700	62	62	15,0							
<b>BTF 16</b>	16	19	1,0	0,55	0,66	0,55	0,66	1420	1700	64	64	23,5							
<b>BTF 25</b>	25	30	1,0	1,10	1,30	1,10	1,30	1420	1700	65	65	36,5							
<b>BTF 40</b>	40	48	1,0	1,85	2,20	1,85	2,20	1420	1700	67	67	46,0							
Spannung / Voltage Voltage / Voltaggio		3~ (0,37 – 0,70 kW) = 175-260 / 300-450 V 50 Hz + 202-300 / 350-520 V 60 Hz ; 1~ (0,37 – 0,75 kW) = 230 V ±10 % 50 / 60 Hz 3~ (1,10 – 2,20 kW) = 190-255 / 330-440 V 50 Hz + 190-290 / 330-500 V 60 Hz ; 1~ (1,10 – 2,20 kW) = 230 V ±10 % 50 / 60 Hz																	
	a	b	e	e1	f	f1	g	g1	g2	h	h1	h2	h3	i	k	k1	o	q	q1
<b>BTF 10</b>	205	128	-	35	200	142	206	90	90	107	176	189	195	106	387	429	-	123	134
<b>BTF 16</b>	205	128	-	35	242	155	231	102,5	102,5	113	186	205	211	73	416	452	-	151,5	140
<b>BTF 25</b>	220	198	130	-	260	238	328	173	173	140	227	253	290	130	505	545	54,8	178	-
<b>BTF 40</b>	220	198	130	-	260	238	328	173	173	140	227	253	290	178	585	625	54,8	245	-

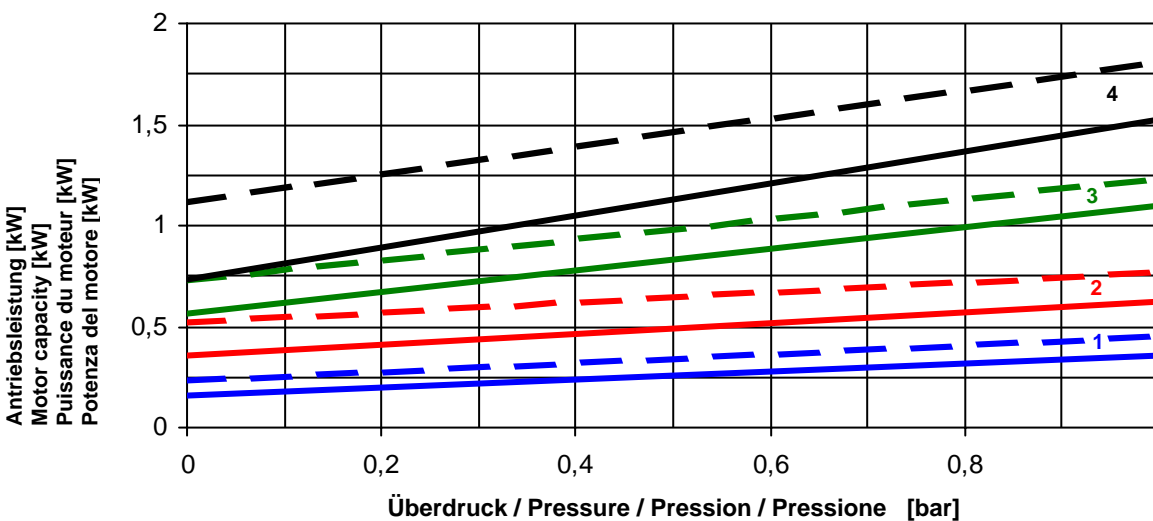
Maßangaben in mm / Measures in mm / Mesures en mm / Misure in mm

Änderungen vorbehalten / Right of modification reserved / Sous réserve des modifications / Sotto riserva di modificazioni



(1) BTF 10  
 (2) BTF 16  
 (3) BTF 25  
 (4) BTF 40

— 50 Hz  
 - - - 60 Hz



Bezugsdaten: Atmosphäre / Reference: Atmosphere /  
 Référence: Atmosphère / Riferimento: Atmosfera 1000 mbar 20°C